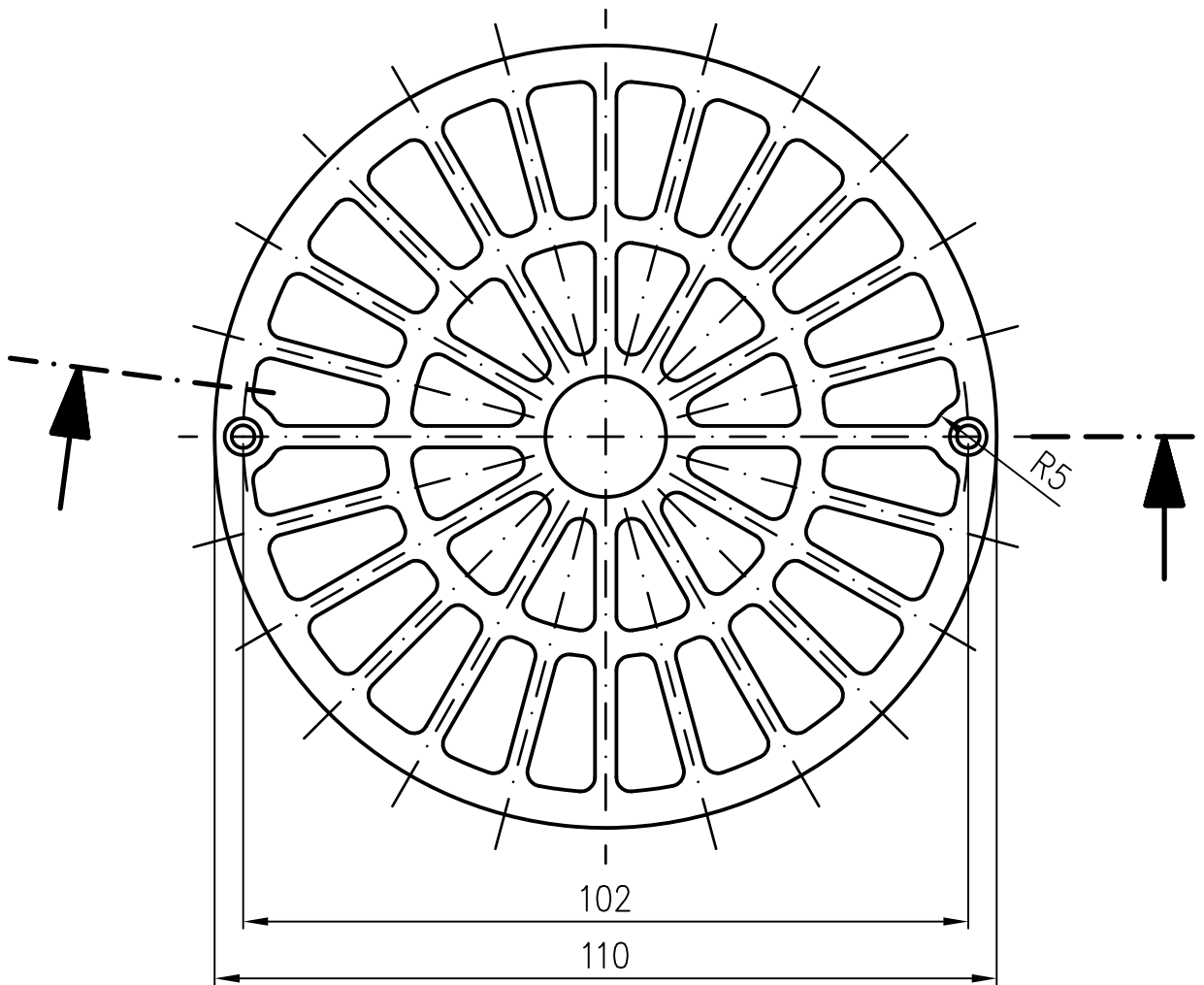


unbemaßte Radien: R=2



Werkstoff: Polyamid 11

Erstellt mit AUTOCAD 2004

				Maßstab	Zul. Abw.	Benennung	Zeichnungs Nr.
				1:1	DIN16901 f	Sieb rund	15093070W
				2013	Tag	Name	Ersatz für:
				Gez.	02.09.	Koeh	
				Gep.			ersetzt durch:
				Norm.			
						Bauvorhaben	
Index	Änderung	Tag	Name				