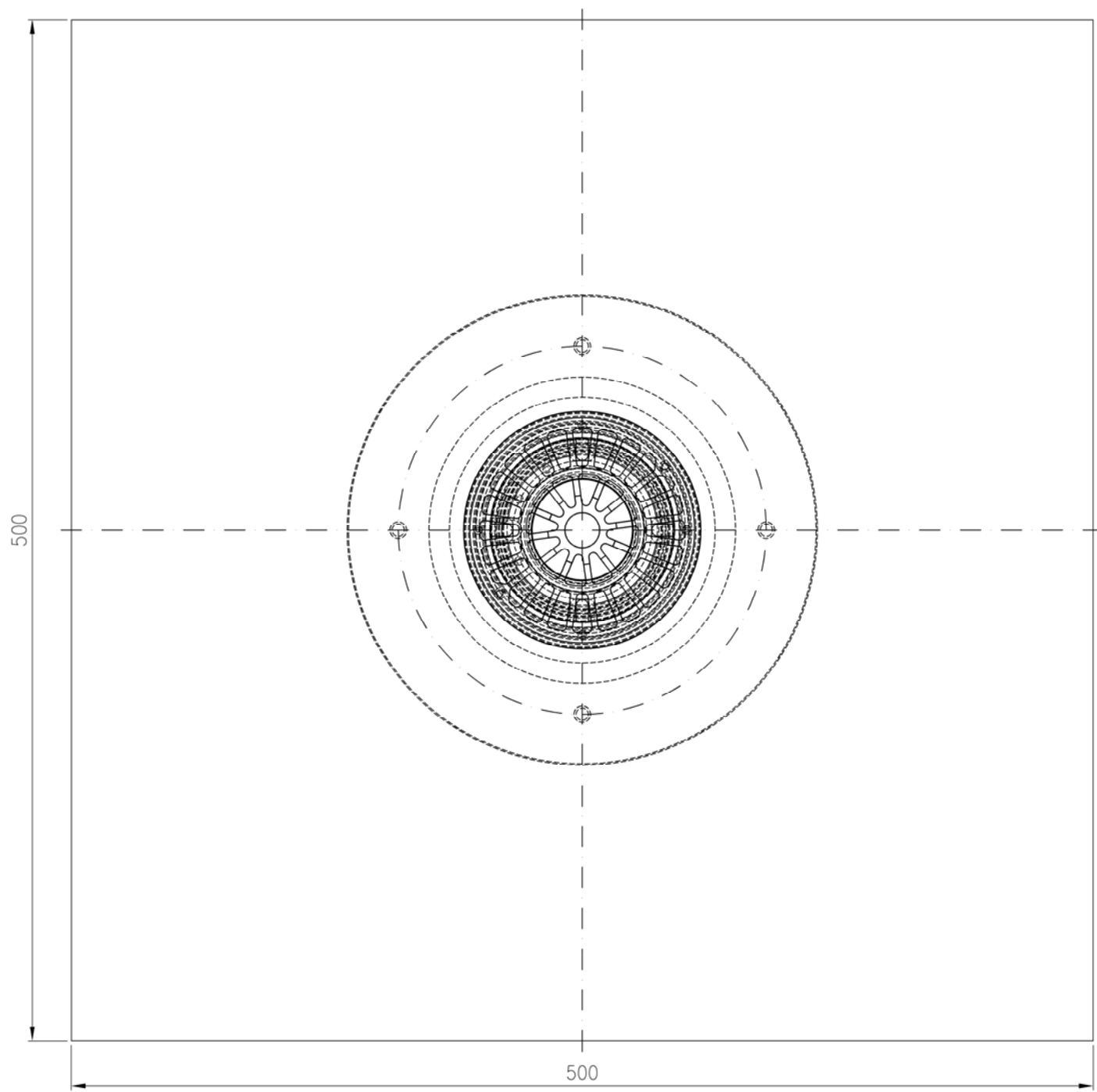


Zubehör: Muffenschutzkappe DN70, EDV-Art.Nr.00922.070X



Werkstoff:		Zu. Abw. DN eN123-2		Benennung Balkonablauf DN50		Zeichnungs Nr. 15371050X C	
Maßstab	1:2	Tag	2006	Name	Kompletteneinheit einteilig mit Wärmedämmung		
		Gez.	09.02.	Koeh	Ersatz für: 15371050X B		
		Gepr.	24.05.18	He	ersetzt durch:		
		Norm.	28.05.18	Schm	EDV-Art.Nr. 15371.050X		
					15371050XC.DWG		
					Bauvorhaben		
Index	A	Überarbeitet	27.09.10	Koeh	LORO®		
Änderung							
Tag							
Name							