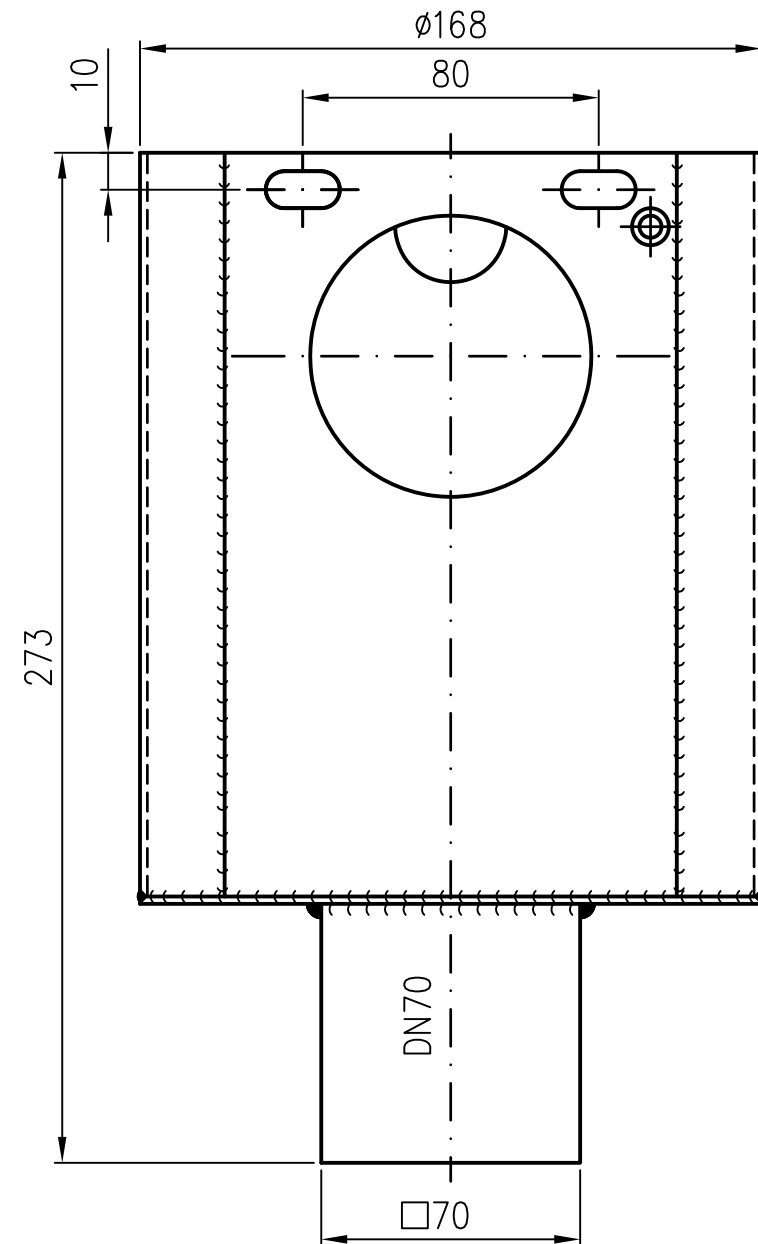
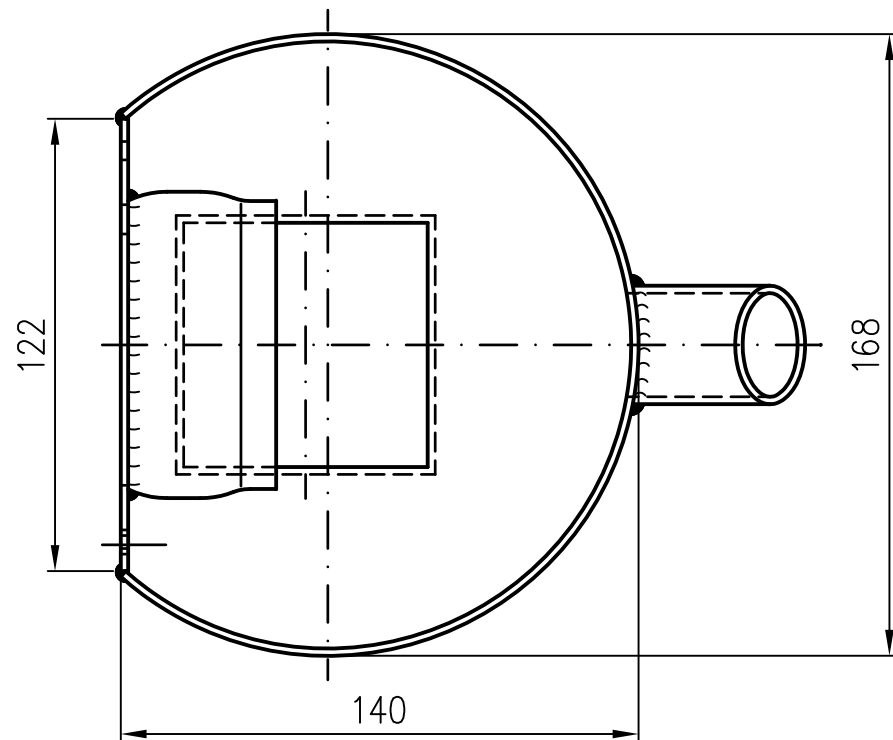


Rohrende leicht eingezogen



Werkstoff: E195 EN10305 feuerverzinkt  
und innen beschichtet

Erstellt mit AUTOCAD 2004

				Maßstab	Zul.Abw.	Benennung	Zeichnungs Nr.
				1:2	DIN EN1123-2	Ablauf-Sammelkasten	43795070X
				2014	Tag	Name	Ersatz für:
				Gez.	18.11.	Koeh	
				Gepr.		EDV-Art.Nr. 43795.070X	ersetzt durch:
				Norm.		43795.070X.DWG	
						Bauvorhaben	
Index	Änderung	Tag	Name				