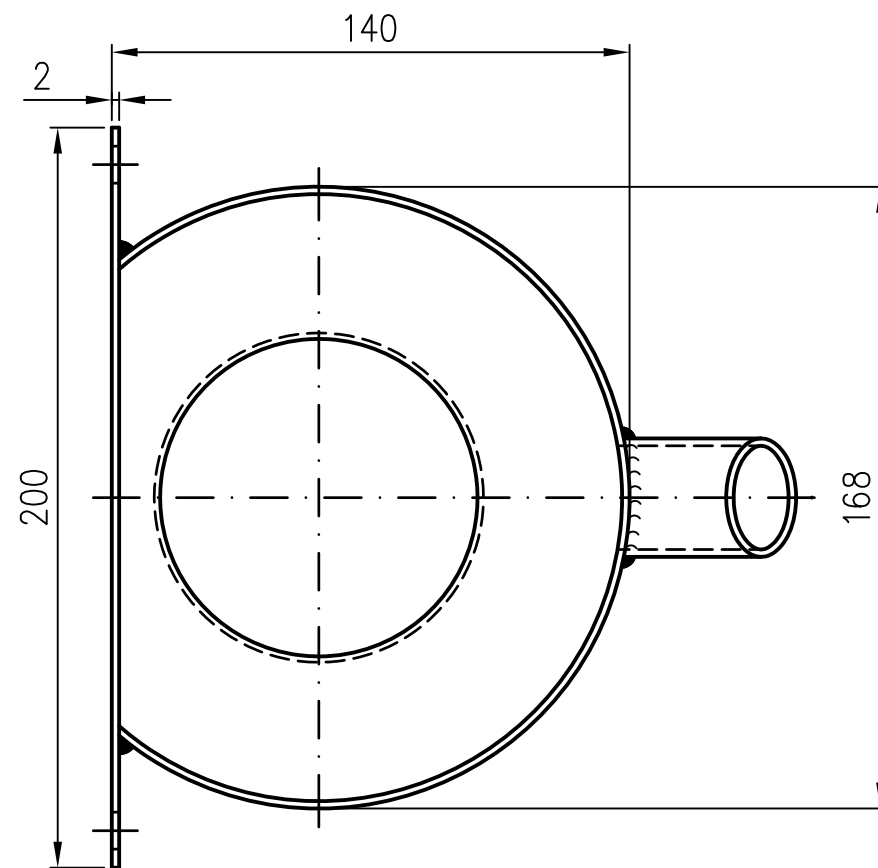
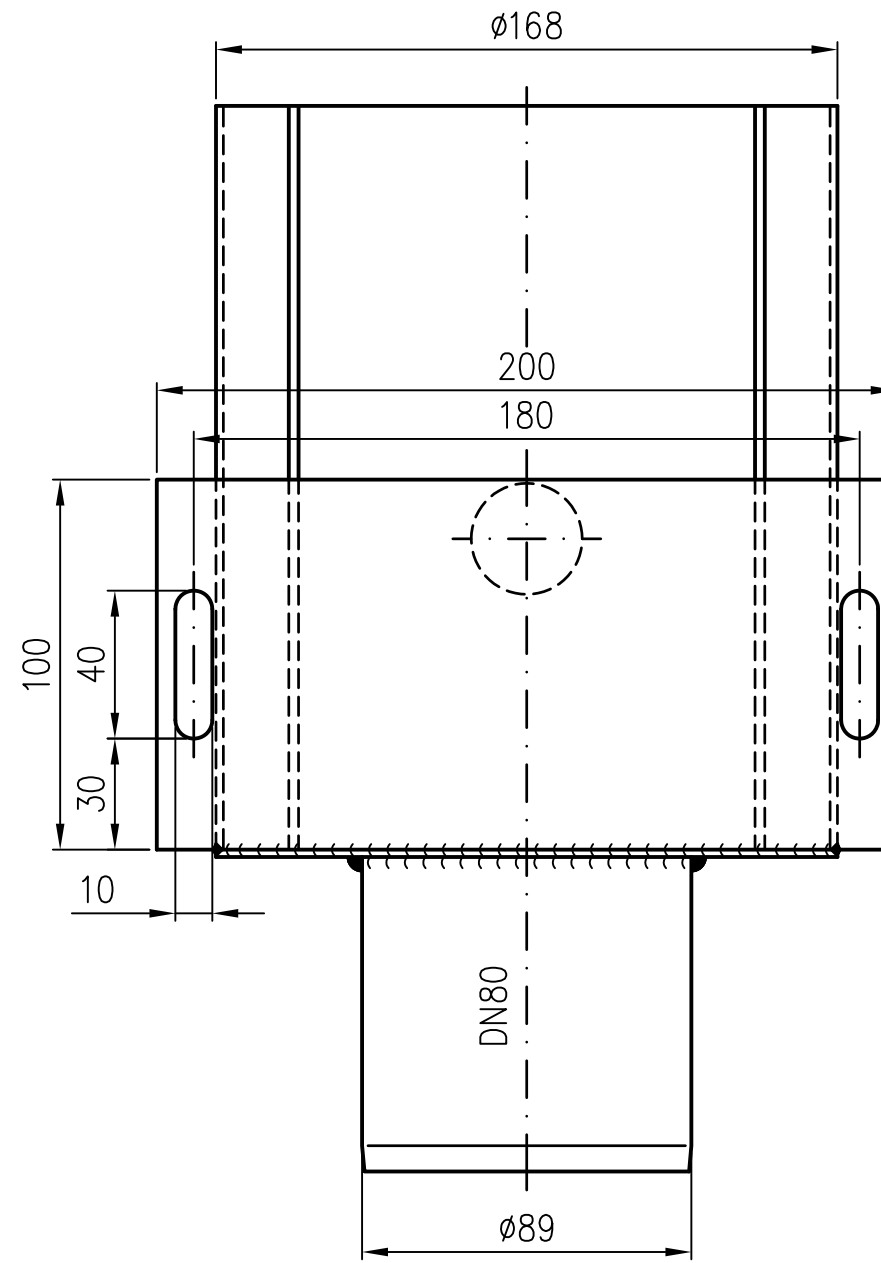


Rohrende leicht eingezogen



Werkstoff: E195 EN10305 feuerverzinkt  
und innen beschichtet

Erstellt mit AUTOCAD 2004

				Maßstab	Zul.Abw.	Benennung	Zeichnungs Nr.
				1:2	DIN EN1123-2	Sammeltopf DN80	43793080X
		2014	Tag	Name		für Dachabläufe	Ersatz für:
		Gez.	18.11.	Koeh			
		Gepr.				EDV-Art.Nr. 43793.080X	ersetzt durch:
		Norm.				43793.080X.DWG	
Index	Änderung	Tag	Name	LORO		Bauvorhaben	