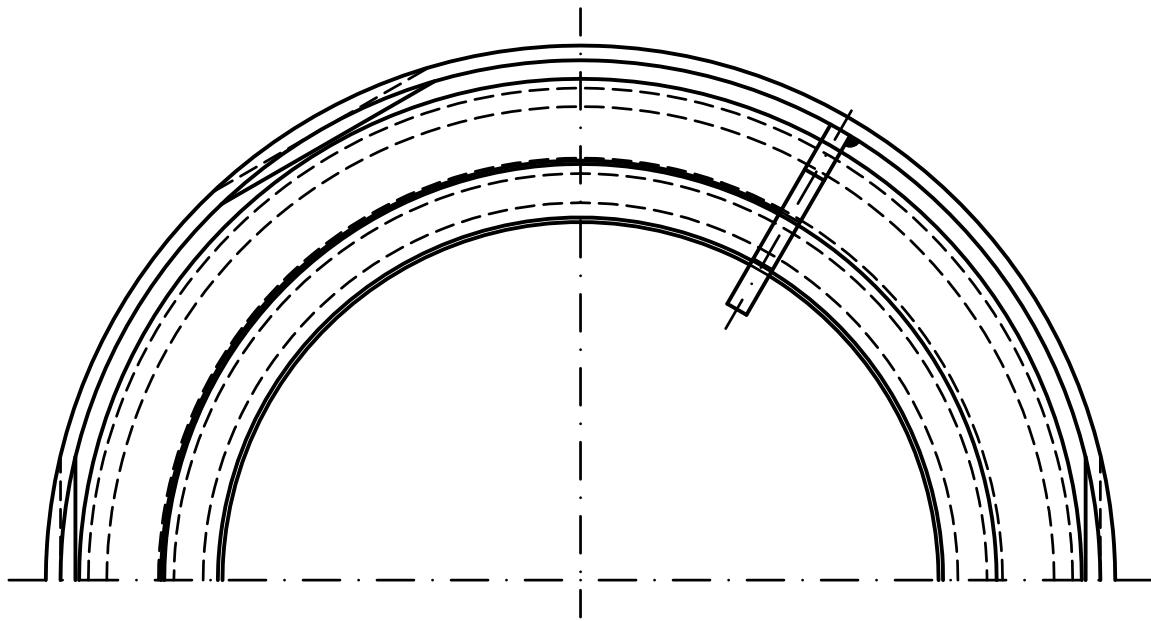


Rohrende DN100 leicht eingezogen



Werkstoff: E195 EN10305 feuerverzinkt
innen und außen beschichtet

Erstellt mit AUTOCAD 2004		Maßstab	Zul. Abw.	Benennung	Zeichnungs Nr.
		1:1	DIN EN123-2	Direktablauf DN100	16374100X
		2015	Name	mit Glocke	Ersatz für:
		Gez. 04.11.	Koeh	EDV-Art.Nr. 16374.100X	ersetzt durch:
		Gepr.		16374.100X.DWG	
		Norm.		Bauvorhaben	
Index	Änderung	Tag	Name		

