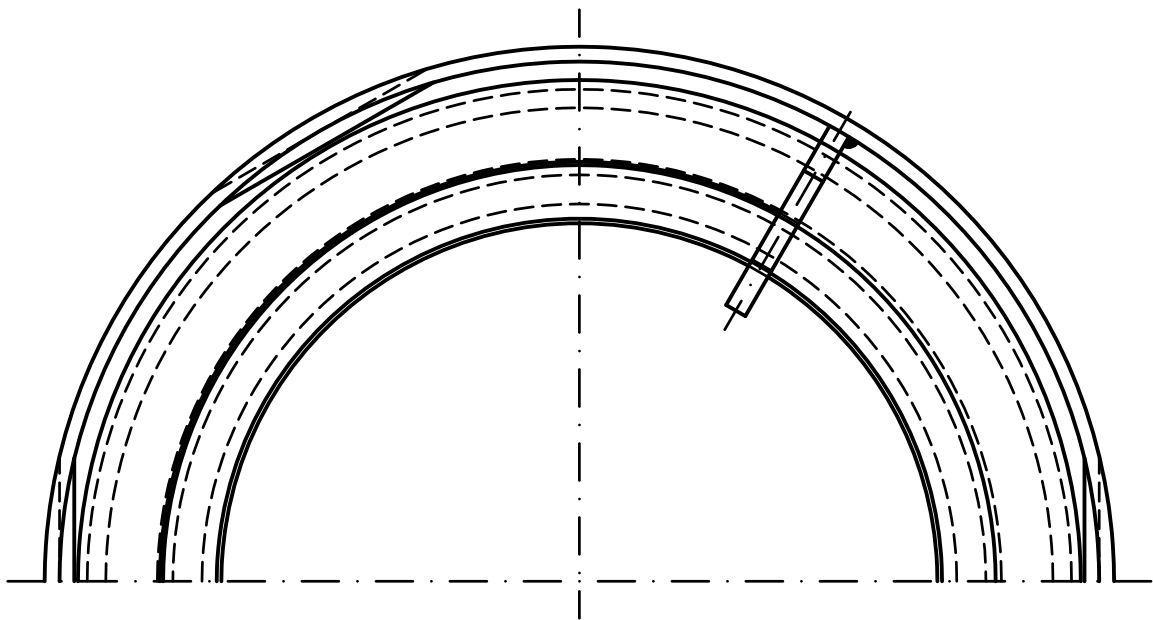



Rohrende DN100 leicht eingezogen



Werkstoff: E195 EN10305 feuerverzinkt
innen und außen beschichtet

Erstellt mit AUTOCAD 2004

Maßstab	Zul. Abw.	Benennung	Zeichnungs Nr.
1:1	DIN EN123-2	Direktablauf DN100	16373100X
2015	Name	mit Glocke	Ersatz für:
Gez. 04.11.	Koeh	EDV-Art.Nr. 16373.100X	ersetzt durch:
Gepr.		16373100X.DWG	
Norm.		Bauvorhaben	
			
		Änderung	Tag
Index			