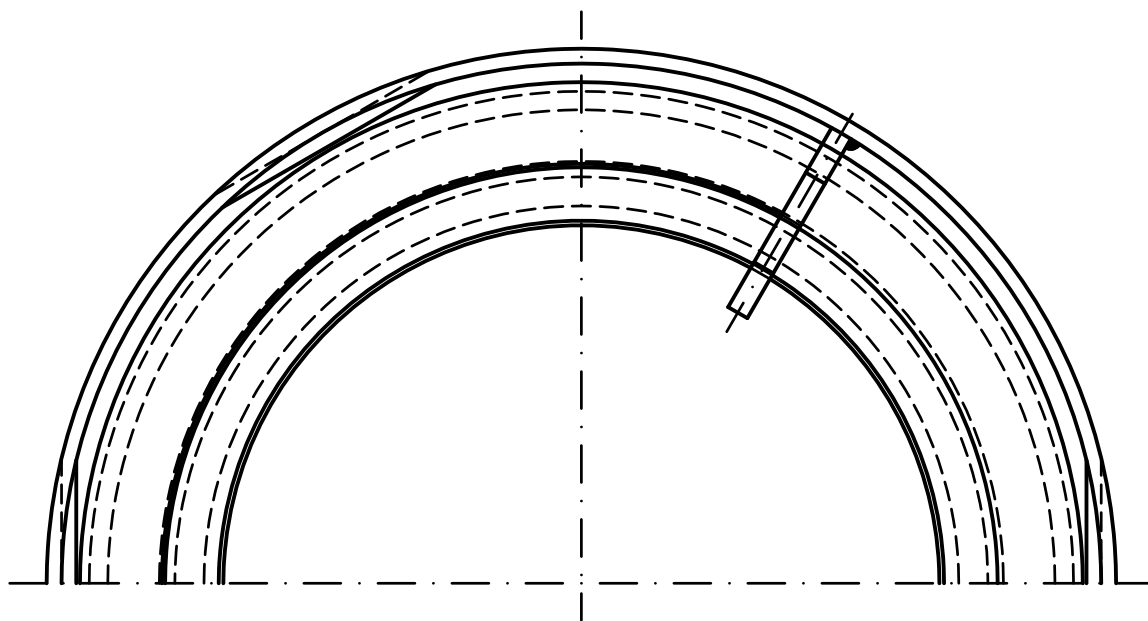


Werkstoff: E195 EN10305 feuerverzinkt
innen und außen beschichtet

Rohrende DN100 leicht eingezogen



Erstellt mit AUTOCAD 2004

Maßstab	Zul. Abw.	Benennung	Zeichnungs Nr.
1:1	DIN EN123-2	Direktablauf DN100	16372100X
2015	Tag	mit Glocke	Ersatz für:
Gez.	04.11.	EDV-Art.Nr. 16372.100X	ersetzt durch:
Gepr.		16372.100X.DWG	
Norm.		Bauvorhaben	
		Index	Änderung