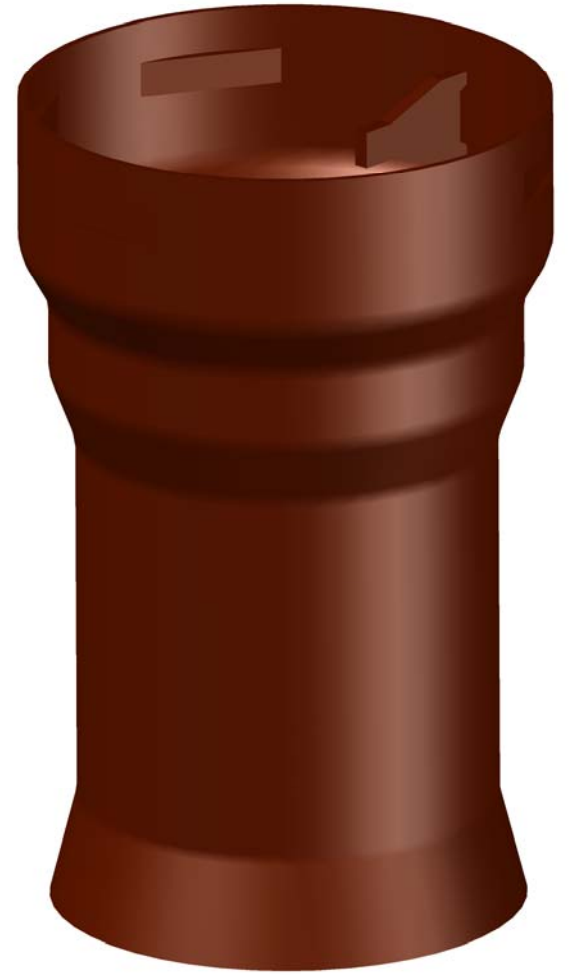
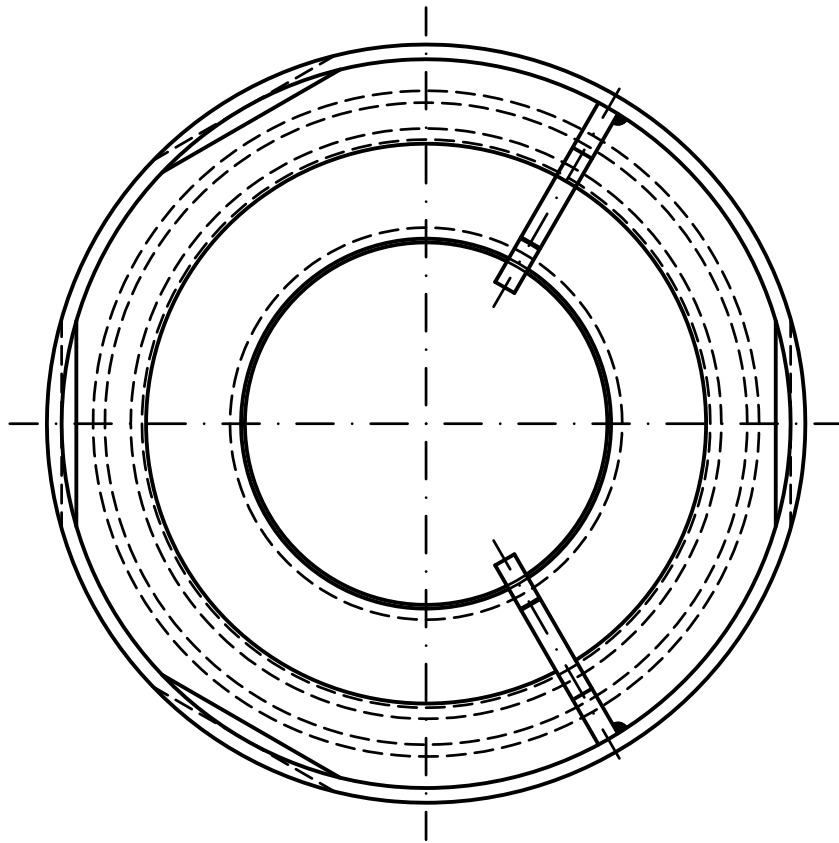


Rohrende DN 50 leicht eingezogen



Werkstoff: E195 EN10305 feuerverzinkt
innen und außen beschichtet

Erstellt mit AUTOCAD 2004

Maßstab	zul. Abw.	Benennung	Zeichnungs Nr.
1:1	DIN EN123-2	Direktablauf DN50	16372050X
2015	Name	mit Glocke	Ersatz für:
Gez. 04.11.	Koeh	EDV-Art.Nr. 16372.50X	ersetzt durch:
Gepr.		16372.050X.DWG	
Norm.		Bauvorhaben	
		Index	Änderung