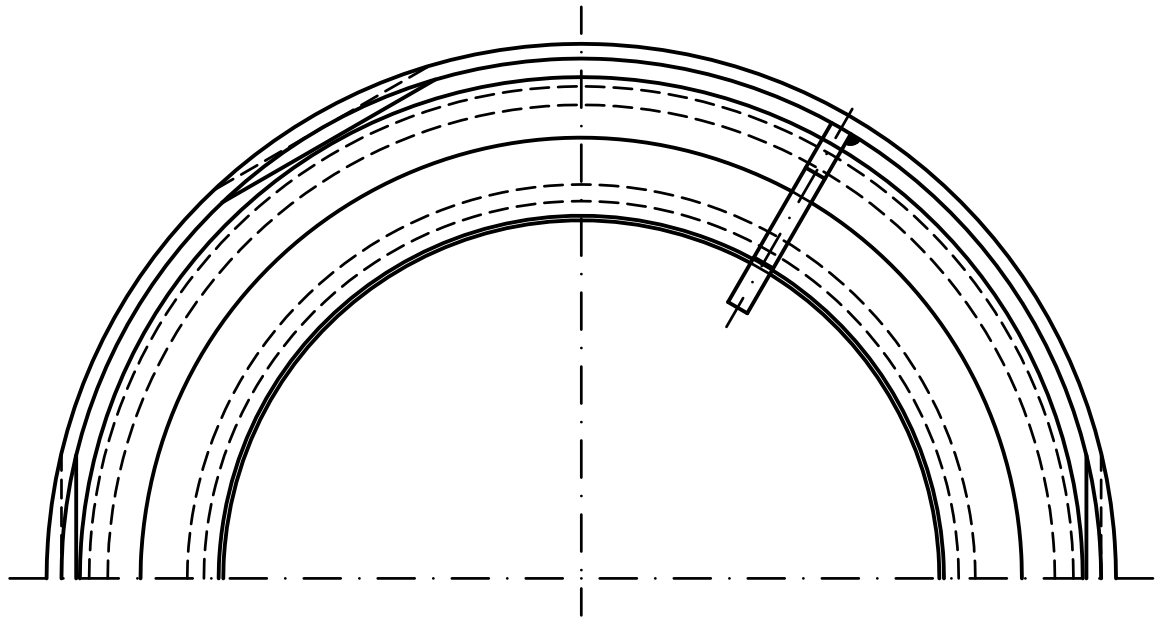


Werkstoff: E195 EN10305 feuerverzinkt
innen und außen beschichtet

Rohrende DN100 leicht eingezogen



Erstellt mit AUTOCAD 2004

Maßstab	Zul. Abw.	Benennung		Zeichnungs Nr.
1:1	DIN EN123-2	Direktablauf DN100		16371100X
2015	Name	mit Glocke		Ersatz für:
Gez.	Koeh	EDV-Art.Nr. 16371.100X		ersetzt durch:
Gepr.		16371.100X.DWG		
Norm.		Bauvorhaben		
LORO				
Index	Änderung	Tag	Name	