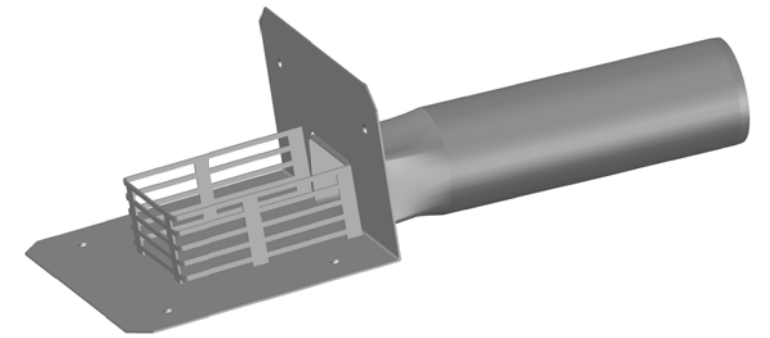
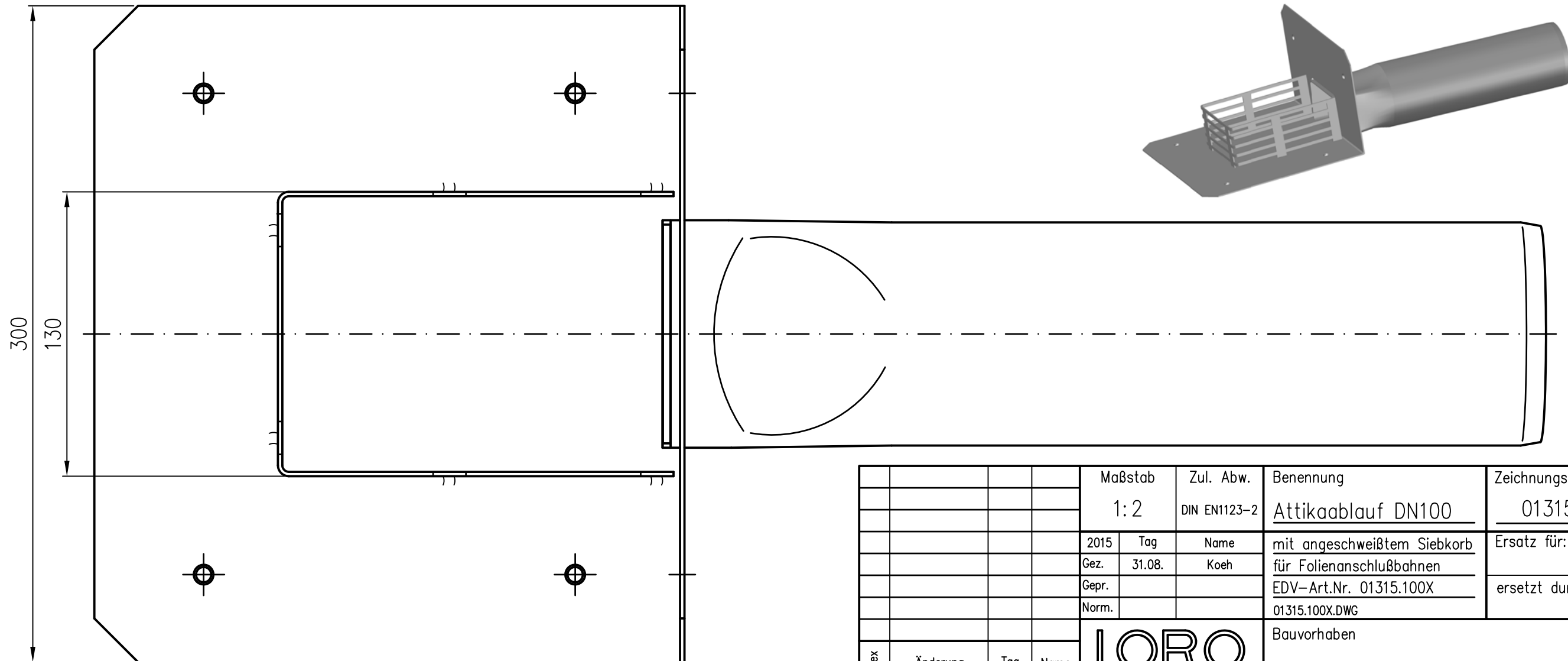
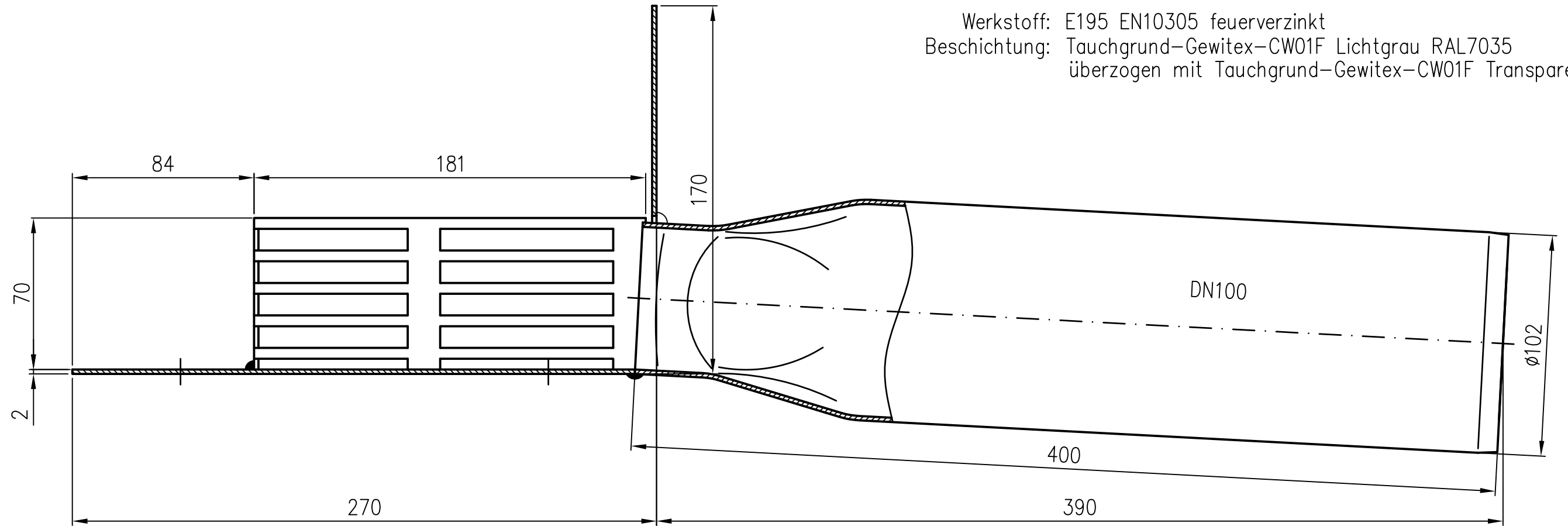


Werkstoff: E195 EN10305 feuerverzinkt
 Beschichtung: Tauchgrund-Gewitex-CW01F Lichtgrau RAL7035
 überzogen mit Tauchgrund-Gewitex-CW01F Transparent



				Maßstab	Zul. Abw.	Benennung	Zeichnungs Nr.
				1:2	DIN EN1123-2	Attikaablauf DN100	01315100X
				2015	Tag	Name	Ersatz für:
				Gez.	31.08.	Koeh	mit angeschweißtem Siebkorb für Folienanschlußbahnen
				Gepr.			EDV-Art.Nr. 01315.100X
				Norm.			01315.100X.DWG
				LORO			Bauvorhaben
Index	Änderung	Tag	Name				