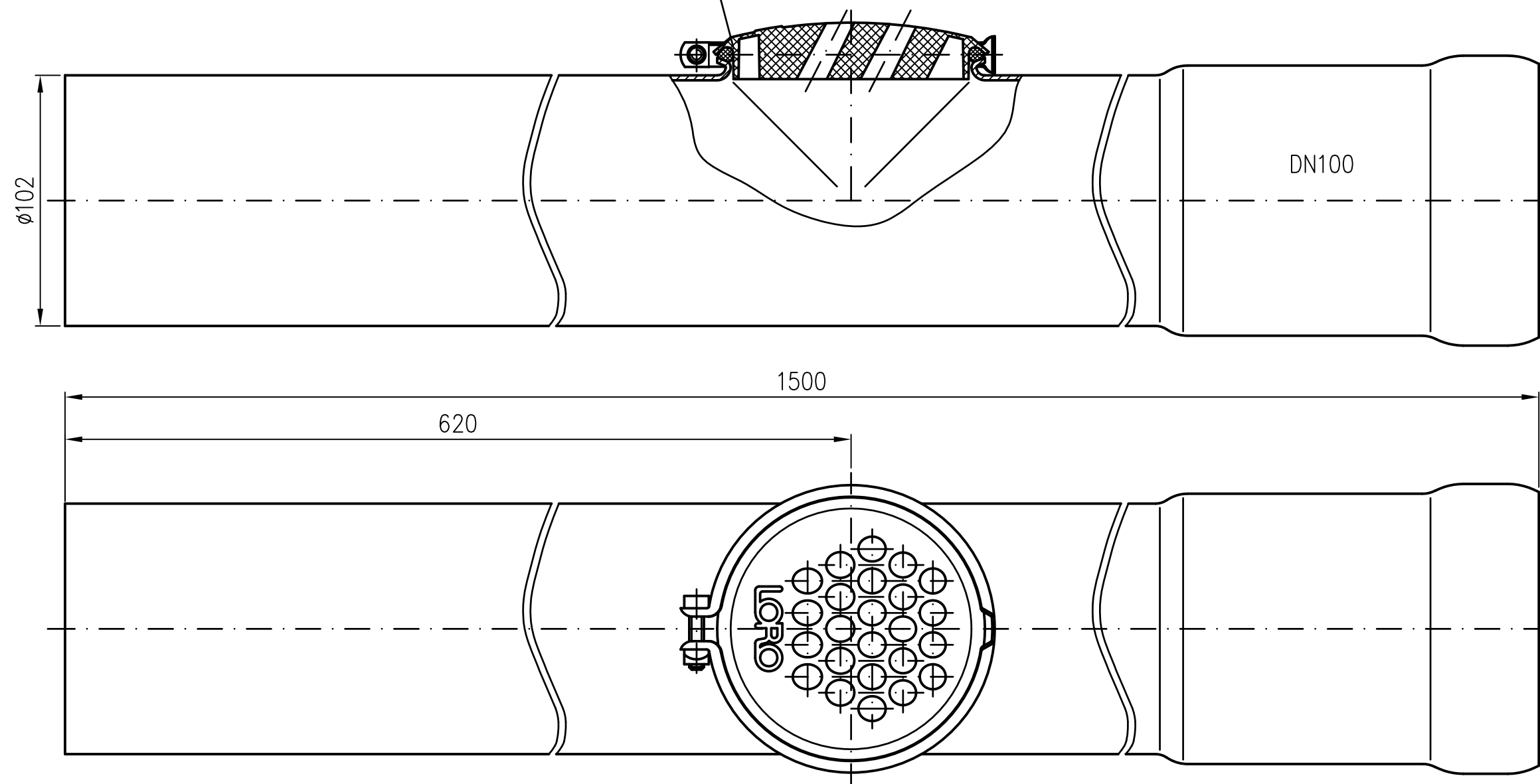
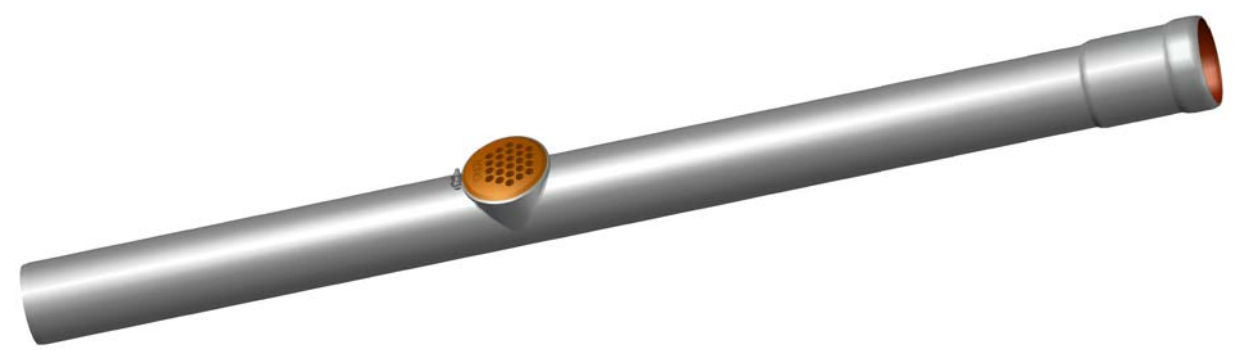


Reinigungsdeckel mit Hochleistungs-  
Sicherheitsüberlauf DN100 mit Schelle und Rollring  
EDV-Art.Nr. 55883.100X



Werkstoff: E195 EN10305 feuerverzinkt  
und innen beschichtet



				Maßstab	Zul.Abw.	Benennung	Zeichnungs Nr.
				1:2	DIN EN1123-2	Regenstandrohr DN100	55154100X A
				2016	Tag	Name	Ersatz für: ersetzt durch:
			Gez.	09.12.	Koeh	mit Sicherheitsüberlauf DN100	
			Gep.			1500mm lang	
			Norm.			EDV-Art.Nr. 55154.100X	
						55154.100X.DWG	
Index	Änderung	Tag	Name	LORO®		Bauvorhaben	

Diese Zeichnung ist urheberrechtlich geschützt und bleibt unser Eigentum. Sie darf weder ganz noch teilweise vervielfältigt und nicht an Dritte weitergegeben werden.