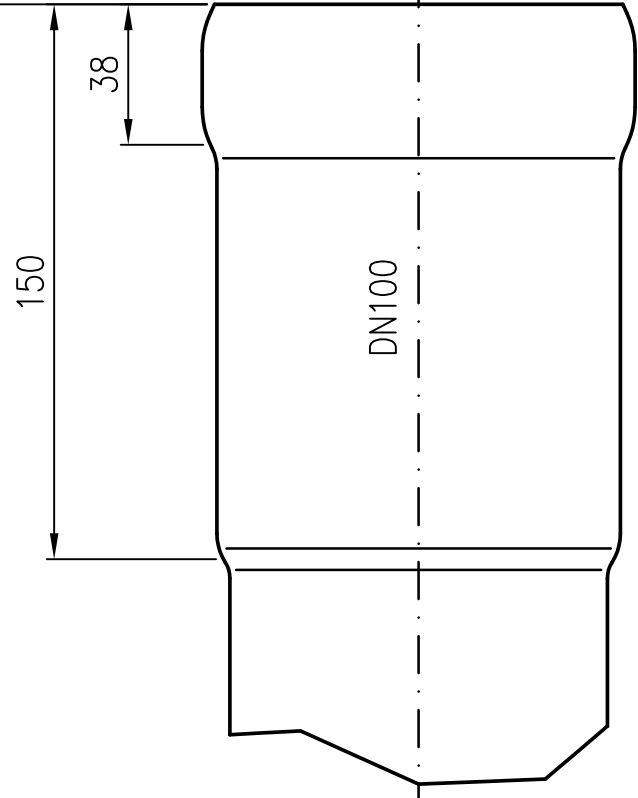


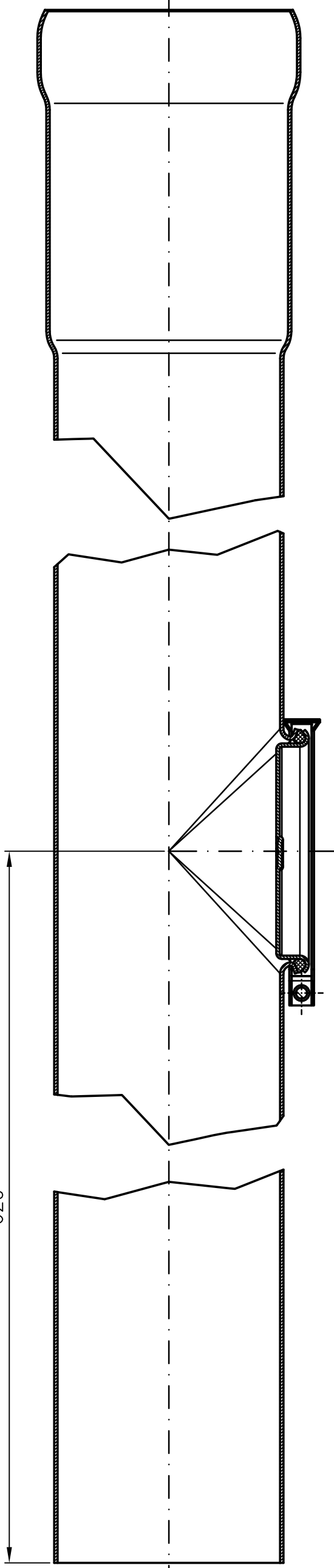
2000

Reinigungsdeckel DN100 mit Schelle und Rolling  
EDV-Art.Nr. 55890.000X

Ø102x1.5



620



Werkstoff: E195 EN10305 feuerverzinkt und innen beschichtet

Maßstab	Zul.Abw.	Benennung	Zeichnungs Nr.
1:2	DIN EN1123-2	Regenstandrohr DN100	05520100X
2017	Tag	mit runder Reinigungsöffnung	Ersatz für:
Gez.	14.09.	2000mm lang	
Cepr.		EDV-Art.Nr. 05520.100X	ersetzt durch:
Norm.		05520.100X.DWG	
		Bauvorhaben	
Index	Änderung	Tag	Name

