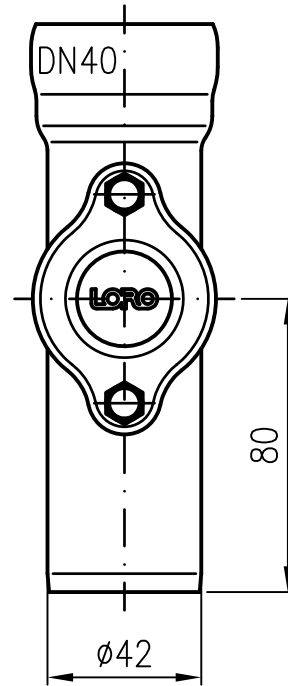
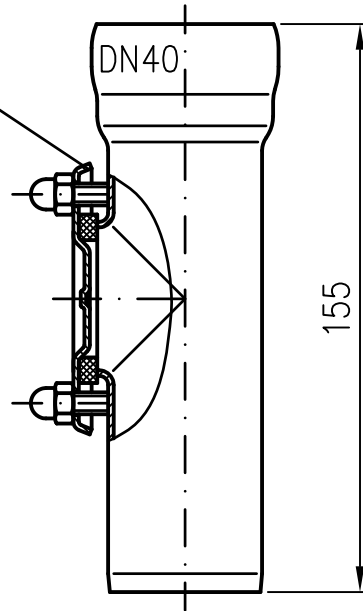



Deckel DN40
EDV-Art.Nr. 55880.040X



Rohrende leicht eingezogen



Erstellt mit AUTOCAD 2016

				Maßstab	Zul. Abw.	Benennung	Zeichnungs Nr.
				1:2	DIN EN1123-2	Reinigungsrohr DN40	00550040X
				2016	Tag	Name	Ersatz für:
				Gez.	12.05.	Koeh	
				Gepr.			ersetzt durch:
				Norm.			
						Bauvorhaben	
Index	Änderung	Tag	Name				